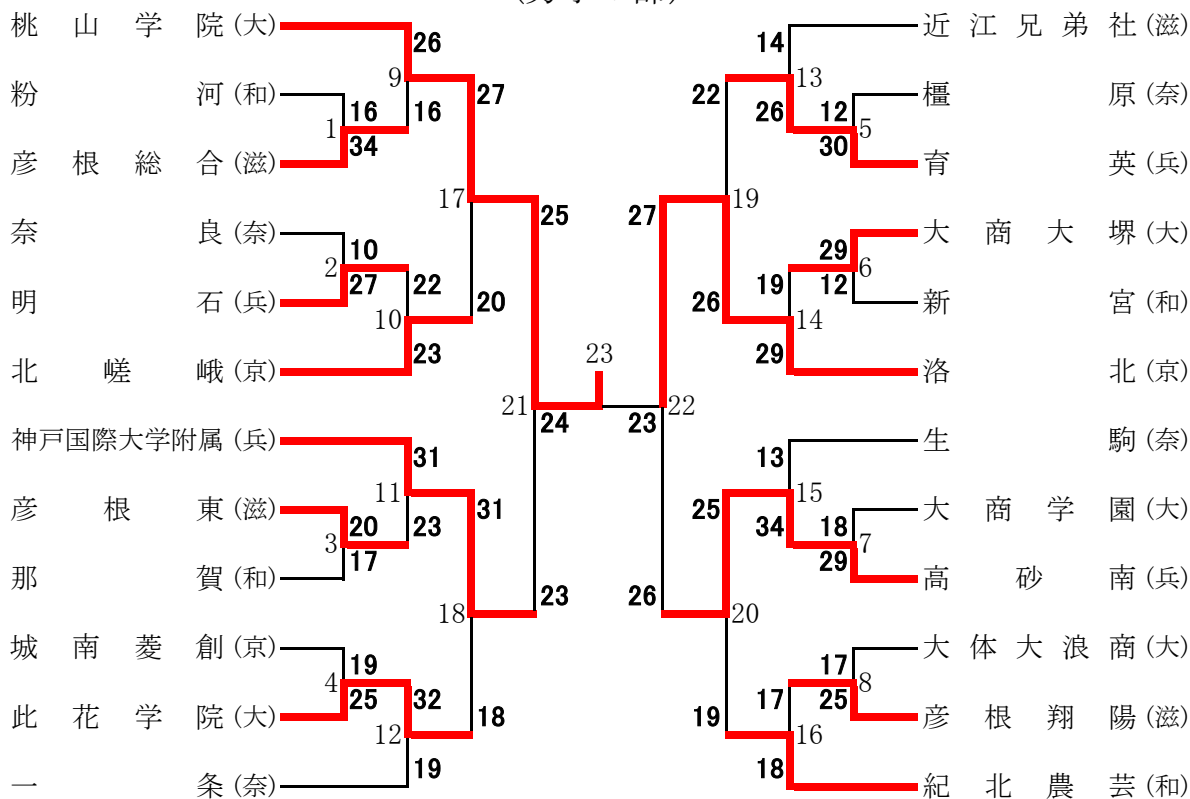
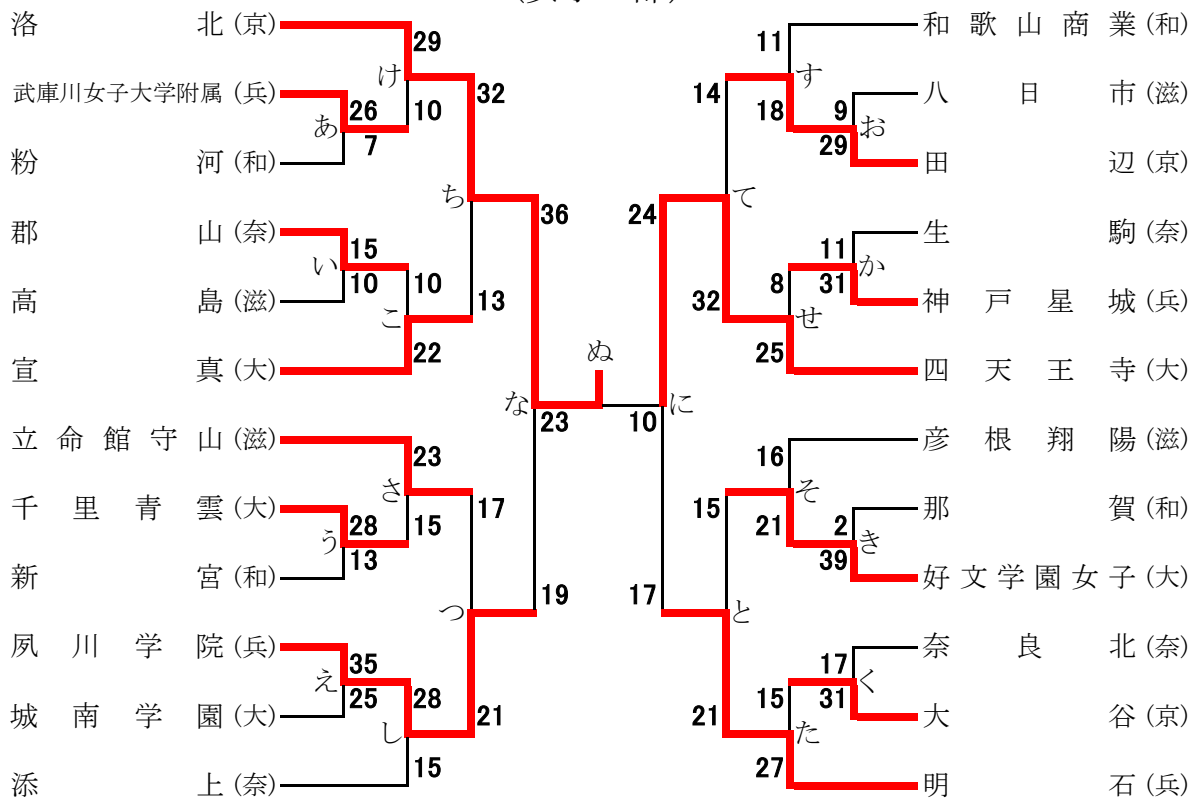


組み合わせ

(男子の部)



(女子の部)



平成24年7月21日(土)

会場: [A:奈良市中央体育館 B:生駒市市民体育館 C:生駒市総合公園体育館]

時間	奈良市中央体育館	生駒市市民体育館	生駒市総合公園体育館
13:00	粉河 1 彦根総合 16 $\left[\begin{array}{cc} 9 & - & 15 \\ 7 & - & 19 \end{array} \right]$ 34		
14:20	奈良 2 明石 7 $\left[\begin{array}{cc} 1 & - & 12 \\ 6 & - & 15 \end{array} \right]$ 27	橿原 5 育英 12 $\left[\begin{array}{cc} 5 & - & 18 \\ 7 & - & 12 \end{array} \right]$ 30	大商大塚 6 新宮 29 $\left[\begin{array}{cc} 13 & - & 7 \\ 16 & - & 5 \end{array} \right]$ 12
15:40	彦根東 3 那賀 20 $\left[\begin{array}{cc} 10 & - & 8 \\ 10 & - & 9 \end{array} \right]$ 17	大商学園 7 高砂南 18 $\left[\begin{array}{cc} 9 & - & 14 \\ 9 & - & 15 \end{array} \right]$ 29	大体大浪商 8 彦根翔陽 17 $\left[\begin{array}{cc} 4 & - & 14 \\ 13 & - & 11 \end{array} \right]$ 25
17:00	城南菱創 4 此花学院 19 $\left[\begin{array}{cc} 10 & - & 12 \\ 9 & - & 13 \end{array} \right]$ 25		

平成24年7月22日(日)

会場: [A:奈良市中央体育館 B:生駒市市民体育館 C:生駒市総合公園体育館]

時間	奈良市中央体育館	生駒市市民体育館	生駒市総合公園体育館
9:30	<small>武庫川女子大学附属</small> あ 粉河 26 $\begin{bmatrix} 16 & - & 3 \\ 10 & - & 4 \end{bmatrix}$ 7	桃山学院 9 彦根総合 26 $\begin{bmatrix} 12 & - & 7 \\ 14 & - & 9 \end{bmatrix}$ 16	八日市 お 田辺 9 $\begin{bmatrix} 5 & - & 11 \\ 4 & - & 18 \end{bmatrix}$ 29
10:50	郡山 い 高島 15 $\begin{bmatrix} 6 & - & 6 \\ 9 & - & 4 \end{bmatrix}$ 10	明石 10 北嵯峨 22 $\begin{bmatrix} 11 & - & 13 \\ 11 & - & 10 \end{bmatrix}$ 23	生駒 か 神戸星城 11 $\begin{bmatrix} 5 & - & 14 \\ 6 & - & 17 \end{bmatrix}$ 31
12:10	千里青雲 う 新宮 28 $\begin{bmatrix} 13 & - & 7 \\ 15 & - & 6 \end{bmatrix}$ 13	<small>神戸国際大学附属</small> 11 彦根東 31 $\begin{bmatrix} 16 & - & 12 \\ 15 & - & 11 \end{bmatrix}$ 23	那賀 き 好文学園女子 2 $\begin{bmatrix} 1 & - & 19 \\ 1 & - & 20 \end{bmatrix}$ 39
13:30	夙川学院 え 城南学園 35 $\begin{bmatrix} 16 & - & 16 \\ 19 & - & 9 \end{bmatrix}$ 25	此花学院 12 一条 32 $\begin{bmatrix} 15 & - & 16 \\ 17 & - & 3 \end{bmatrix}$ 19	奈良北 く 大谷 17 $\begin{bmatrix} 8 & - & 13 \\ 9 & - & 18 \end{bmatrix}$ 31
14:50	生駒 15 高砂南 13 $\begin{bmatrix} 4 & - & 19 \\ 9 & - & 15 \end{bmatrix}$ 34	近江兄弟社 13 育英 14 $\begin{bmatrix} 7 & - & 15 \\ 7 & - & 11 \end{bmatrix}$ 26	大商大堺 14 洛北 19 $\begin{bmatrix} 7 & - & 13 \\ 12 & - & 16 \end{bmatrix}$ 29
16:10	彦根翔陽 16 紀北農芸 17 $\begin{bmatrix} 5 & - & 10 \\ 12 & - & 8 \end{bmatrix}$ 18		

平成24年7月23日(月)

会場: [A:奈良市中央体育館 B:生駒市市民体育館 C:生駒市総合公園体育館]

時間	奈良市中央体育館	生駒市市民体育館	生駒市総合公園体育館
9:30	洛北 <small>け 武庫川女子大学附属</small> 29 $\begin{bmatrix} 17 & - & 4 \\ 12 & - & 6 \end{bmatrix}$ 10	和歌山商業 <small>す 田辺</small> 11 $\begin{bmatrix} 3 & - & 8 \\ 8 & - & 10 \end{bmatrix}$ 18	彦根翔陽 <small>そ 好文学園女子</small> 16 $\begin{bmatrix} 6 & - & 13 \\ 10 & - & 8 \end{bmatrix}$ 21
10:50	郡山 <small>こ 宣真</small> 10 $\begin{bmatrix} 4 & - & 12 \\ 6 & - & 10 \end{bmatrix}$ 22	神戸星城 <small>せ 四天王寺</small> 8 $\begin{bmatrix} 5 & - & 12 \\ 3 & - & 13 \end{bmatrix}$ 25	大谷 <small>た 明石</small> 15 $\begin{bmatrix} 12 & - & 11 \\ 3 & - & 16 \end{bmatrix}$ 27
12:10	立命館守山 <small>さ 千里青雲</small> 23 $\begin{bmatrix} 11 & - & 7 \\ 12 & - & 8 \end{bmatrix}$ 15	桃山学院 <small>17 北嵯峨</small> 27 $\begin{bmatrix} 16 & - & 6 \\ 11 & - & 14 \end{bmatrix}$ 20	育英 <small>19 洛北</small> 22 $\begin{bmatrix} 10 & - & 13 \\ 12 & - & 13 \end{bmatrix}$ 26
13:30	夙川学院 <small>し 添上</small> 28 $\begin{bmatrix} 21 & - & 7 \\ 7 & - & 8 \end{bmatrix}$ 15	<small>神戸国際大学附属</small> 18 此花学院 31 $\begin{bmatrix} 15 & - & 8 \\ 16 & - & 10 \end{bmatrix}$ 18	高砂南 <small>20 紀北農芸</small> 25 $\begin{bmatrix} 14 & - & 9 \\ 11 & - & 10 \end{bmatrix}$ 19
14:50	洛北 <small>ち 宣真</small> 32 $\begin{bmatrix} 17 & - & 1 \\ 15 & - & 12 \end{bmatrix}$ 13	田辺 <small>て 四天王寺</small> 14 $\begin{bmatrix} 7 & - & 13 \\ 7 & - & 19 \end{bmatrix}$ 32	好文学園女子 <small>と 明石</small> 15 $\begin{bmatrix} 10 & - & 10 \\ 5 & - & 11 \end{bmatrix}$ 21
16:30	立命館守山 <small>つ 夙川学院</small> 17 $\begin{bmatrix} 7 & - & 11 \\ 10 & - & 10 \end{bmatrix}$ 21		

平成24年7月24日(火)

会場: [奈良市中央体育館(1面)]

時間	奈良市中央体育館
9:30	洛北 な 夙川学院 $36 \begin{bmatrix} 17 & - & 12 \\ 19 & - & 7 \end{bmatrix} 19$
10:50	四天王寺 に 明石 $24 \begin{bmatrix} 14 & - & 8 \\ 10 & - & 9 \end{bmatrix} 17$
	女子3位表彰式
12:20	桃山学院 21 神戸国際大学附属 $25 \begin{bmatrix} 14 & - & 9 \\ 11 & - & 14 \end{bmatrix} 23$
13:40	洛北 22 高砂南 $27 \begin{bmatrix} 12 & - & 12 \\ 15 & - & 14 \end{bmatrix} 26$
	男子3位表彰式
15:00	洛北 め 四天王寺 $23 \begin{bmatrix} 11 & - & 6 \\ 12 & - & 4 \end{bmatrix} 10$
16:20	桃山学院 23 洛北 $24 \begin{bmatrix} 16 & - & 13 \\ 8 & - & 10 \end{bmatrix} 23$
	閉会式

順位		
男子	1位	桃山学院(3年ぶり10回目) (大阪)
	2位	洛北 (京都)
	3位	神戸国際大学附属 (兵庫) 高砂南 (兵庫)
女子	1位	洛北(2年ぶり9回目) (京都)
	2位	四天王寺 (大阪)
	3位	明石 (兵庫) 夙川学院 (兵庫)

ベスト7		
男子	GK	衣笠友貴 (桃山学院)
		古家敦志 (桃山学院)
		戸部大悟 (桃山学院)
		井上嵩章 (洛北)
		正司健太 (洛北)
		中谷憲弥 (神戸国際大学附属)
		垣内光明 (高砂南)
女子	GK	加藤文苗 (洛北)
		古賀美穂 (洛北)
		秋山なつみ (洛北)
		永田美香 (四天王寺)
		松井優佳 (四天王寺)
		前坂つかさ (明石)
		長井愛冬 (夙川学院)