

第40回近畿高等学校ハンドボール新人大会
兼 第40回全国高等学校選抜大会近畿予選
(予選リーグ戦)

1位リーグ (男子)					2位リーグ (男子)						
A ゾ ン	あ	法隆寺国際	B ゾ ン	え	洛 北	a ゾ ン	き	桃山学院	b ゾ ン	こ	城南菱創
	い	紀北農芸		お	近江兄弟社		く	彦根翔陽・彦根翔西館		さ	東大寺学園
	う	大体大浪商		か	神戸国際大附		け	那 賀		し	川西緑台

1月20日 (金)		男子予選リーグ戦									
No	試合時間	A コー ト					B コー ト				
①	10:00~	Aあ 法隆寺国際 27	12-9 15-11	20 紀北農芸 Aい	aき 桃山学院 16	11-5 5-10	15 彦根翔陽・彦根翔西館 aく				
②	11:20~	Bえ 洛 北 32	18-5 14-9	14 近江兄弟社 Bお	bこ 城南菱創 26	12-7 14-6	13 東大寺学園 bさ				
③	12:40~	①敗者 紀北農芸 20	11-11 9-17	28 大体大浪商 Aう	①敗者 彦根翔陽・彦根翔西館 27	15-7 12-10	17 那 賀 aけ				
④	14:00~	②敗者 近江兄弟社 18	6-11 12-13	24 神戸国際大附 Bか	②敗者 東大寺学園 9	3-14 6-10	24 川西緑台 bし				
⑤	15:20~	①勝者 法隆寺国際 24	13-13 11-17	30 大体大浪商 Aう	①勝者 桃山学院 35	21-5 14-6	11 那 賀 aけ				
⑥	16:40~	②勝者 洛 北 28	14-9 14-15	24 神戸国際大附 Bか	②勝者 城南菱創 29	15-8 14-7	15 川西緑台 bし				

1位リーグ (女子)					2位リーグ (女子)						
A ゾ ン	ア	和歌山商業	B ゾ ン	エ	神戸星城	a ゾ ン	キ	粉 河	b ゾ ン	コ	大津商業
	イ	立命館守山		オ	四天王寺		ク	宣 真		サ	田 辺
	ウ	添 上		カ	洛 北		ケ	夙川学院		シ	奈 良

1月21日 (土)		女子予選リーグ戦									
No	試合時間	A コー ト					B コー ト				
①	10:00~	Aア 和歌山商業 11	4-13 7-15	28 立命館守山 Aイ	aキ 粉 河 5	4-15 1-13	28 宣 真 aク				
②	11:20~	Bエ 神戸星城 11	5-10 6-11	21 四天王寺 Bオ	bコ 大津商業 11	3-10 8-13	23 田 辺 bサ				
③	12:40~	①敗者 和歌山商業 13	4-8 9-6	14 添 上 Aウ	①敗者 粉 河 8	6-14 2-19	33 夙川学院 aケ				
④	14:00~	②敗者 神戸星城 14	8-5 6-13	18 洛 北 Bカ	②敗者 大津商業 12	4-15 8-5	20 奈 良 bシ				
⑤	15:20~	①勝者 立命館守山 23	13-9 10-9	18 添 上 Aウ	①勝者 宣 真 13	5-6 8-7	13 夙川学院 aケ				
⑥	16:40~	②勝者 四天王寺 15	8-10 7-8	18 洛 北 Bカ	②勝者 田 辺 27	15-4 12-6	10 奈 良 bシ				

1・2位決定戦（女子）③Aコート

[立命館守山]	21	$\begin{bmatrix} 7 & - & 15 \\ 14 & - & 10 \end{bmatrix}$	25	[洛北]
---------	----	---	----	------

3・4位決定戦（女子）③Bコート

[添上]	17	$\begin{bmatrix} 7 & - & 9 \\ 10 & - & 12 \end{bmatrix}$	21	[四天王寺]
------	----	--	----	--------

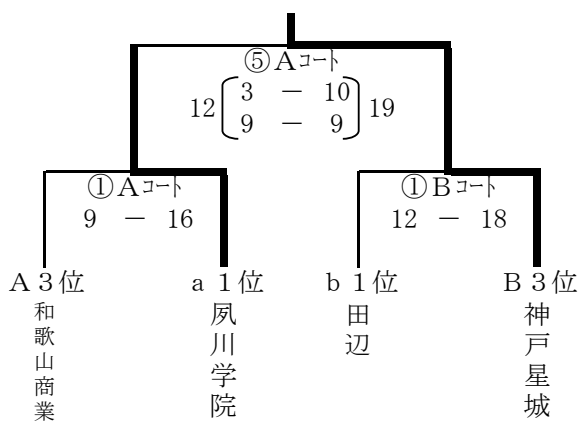
1・2位決定戦（男子）④Aコート

[大体大浪商]	18	$\begin{bmatrix} 6 & - & 17 \\ 12 & - & 13 \end{bmatrix}$	30	[洛北]
---------	----	---	----	------

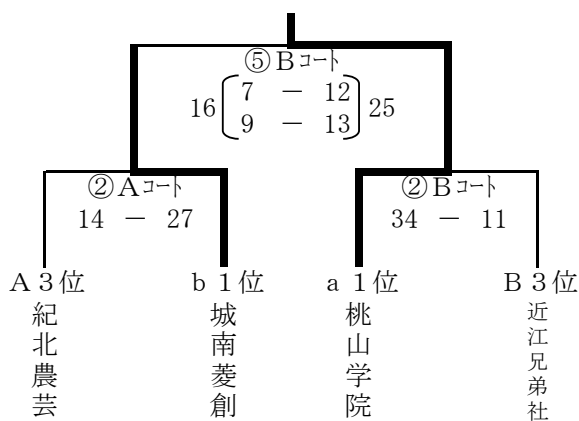
3・4位決定戦（男子）④Bコート

[法隆寺国際]	20	$\begin{bmatrix} 8 & - & 8 \\ 9 & - & 9 \\ 3 & - & 5 \end{bmatrix}$	22	[神戸国際大附]
---------	----	---	----	----------

<女子> 5・6位決定トーナメント



<男子> 5・6位決定トーナメント



1月22日（日）		順位決定戦										
No	試合時間	性別	Aコート					Bコート				
①	10:00～	女子	A 3位 和歌山商業	9	$\begin{bmatrix} 5-6 \\ 4-10 \end{bmatrix}$	16 夙川学院	a1位	b1位 田辺	12	$\begin{bmatrix} 4-13 \\ 8-5 \end{bmatrix}$	18 神戸星城	B 3位
②	11:20～	男子	A 3位 紀北農芸	14	$\begin{bmatrix} 6-10 \\ 8-17 \end{bmatrix}$	27 城南菱創	b1位	a1位 桃山学院	34	$\begin{bmatrix} 12-6 \\ 22-5 \end{bmatrix}$	11 近江兄弟社	B 3位
③	12:40～	女子	A 1位 立命館守山	21	$\begin{bmatrix} 7-15 \\ 14-10 \end{bmatrix}$	25 洛北	B 1位	A 2位 添上	17	$\begin{bmatrix} 7-9 \\ 10-12 \end{bmatrix}$	21 四天王寺	B 2位
④	14:00～	男子	A 1位 大体大浪商	18	$\begin{bmatrix} 6-17 \\ 12-13 \end{bmatrix}$	30 洛北	B 1位	A 2位 法隆寺国際	20	$\begin{bmatrix} 8-8 \\ 9-9 \\ 3-5 \end{bmatrix}$	22 神戸国際大附	B 2位
⑤	15:20～	男女	①A勝 夙川学院	12	$\begin{bmatrix} 3-10 \\ 9-9 \end{bmatrix}$	19 神戸星城	①B勝	②A勝 城南菱創	16	$\begin{bmatrix} 7-12 \\ 9-13 \end{bmatrix}$	25 桃山学院	②B勝

* No③・④・⑤の試合終了後にそれぞれの表彰を行います。

* 近畿新人大会・全国選抜大会近畿予選順位（男子上位5チーム・女子上位5チームが全国選抜大会出場）

	1位	2位	3位	4位	5位	6位	7位	8位
男子	洛北	大体大浪商	神戸国際大附	法隆寺国際	桃山学院	城南菱創		
女子	洛北	立命館守山	四天王寺	添上	神戸星城	夙川学院		