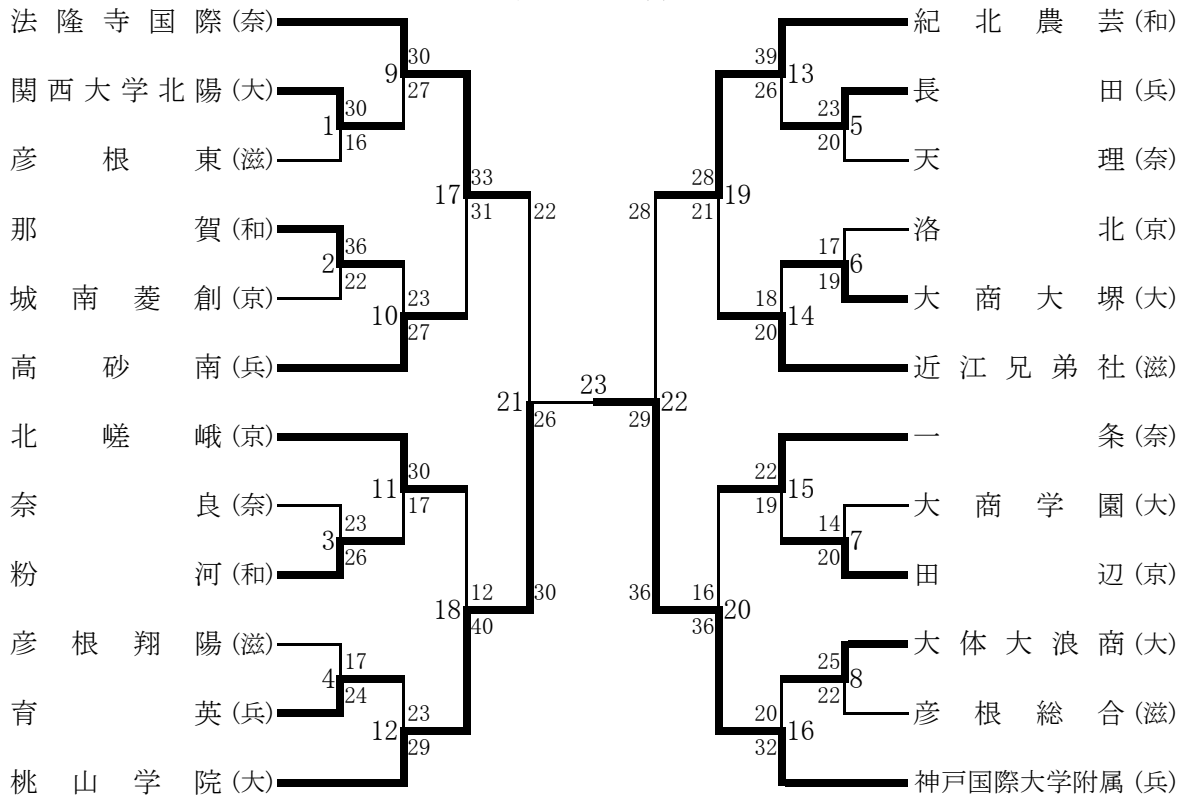


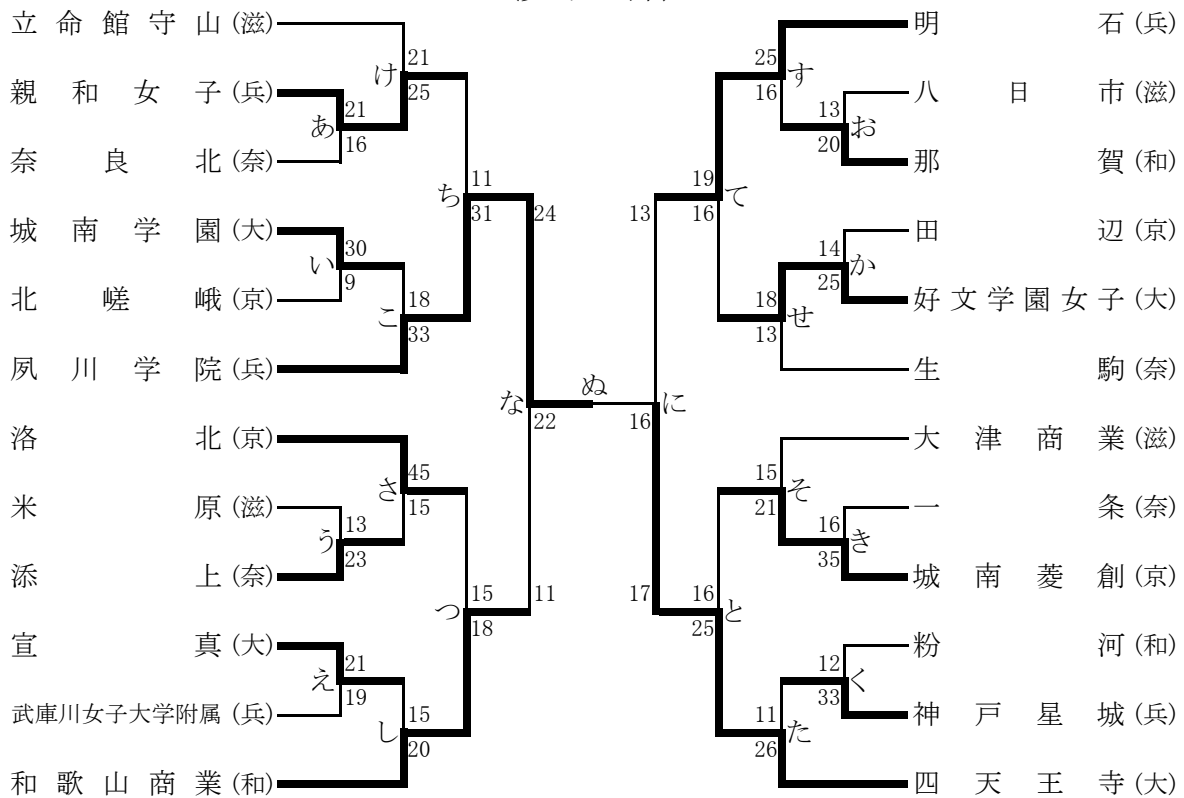
第54回近畿高校選手権大会

組み合わせ

(男子の部)



(女子の部)



平成23年7月21日(木)

会場:〔滋賀県立体育館(2面)〕

時間	Aコート	Bコート
13:00	親和女子 あ 奈良北 21 $\left[\begin{array}{c} 13 - 6 \\ 8 - 10 \end{array} \right]$ 16	城南学園 い 北嵯峨 30 $\left[\begin{array}{c} 13 - 4 \\ 17 - 5 \end{array} \right]$ 9
14:20	米原 う 添上 13 $\left[\begin{array}{c} 6 - 11 \\ 7 - 12 \end{array} \right]$ 23	宣真 え <small>武庫川女子大学附属</small> 21 $\left[\begin{array}{c} 10 - 10 \\ 11 - 9 \end{array} \right]$ 19
15:40	八日市 お 那賀 13 $\left[\begin{array}{c} 7 - 13 \\ 6 - 7 \end{array} \right]$ 20	田辺 か <small>好文学園女子</small> 14 $\left[\begin{array}{c} 5 - 11 \\ 9 - 14 \end{array} \right]$ 25
17:00	一条 き 城南菱創 16 $\left[\begin{array}{c} 12 - 14 \\ 4 - 21 \end{array} \right]$ 35	粉河 く 神戸星城 12 $\left[\begin{array}{c} 5 - 18 \\ 7 - 15 \end{array} \right]$ 33

平成23年7月22日(金)

会場:〔滋賀県立体育館(2面)〕

時間	Aコート	Bコート
9:30	立命館守山 け 親和女子 21 $\begin{bmatrix} 10 & - & 10 \\ 11 & - & 11 \\ 0 & - & 2 \\ 0 & - & 2 \end{bmatrix}$ 25	城南学園 こ 夙川学院 18 $\begin{bmatrix} 8 & - & 14 \\ 10 & - & 19 \end{bmatrix}$ 33
10:50	洛北 さ 添上 45 $\begin{bmatrix} 20 & - & 7 \\ 25 & - & 8 \end{bmatrix}$ 15	宣真 し 和歌山商業 15 $\begin{bmatrix} 9 & - & 10 \\ 6 & - & 10 \end{bmatrix}$ 20
12:10	長田 5 天理 23 $\begin{bmatrix} 8 & - & 14 \\ 15 & - & 6 \end{bmatrix}$ 20	洛北 6 大商大塚 17 $\begin{bmatrix} 8 & - & 8 \\ 9 & - & 11 \end{bmatrix}$ 19
13:30	明石 す 那賀 25 $\begin{bmatrix} 15 & - & 5 \\ 10 & - & 11 \end{bmatrix}$ 16	好文学園女子 せ 生駒 18 $\begin{bmatrix} 12 & - & 7 \\ 6 & - & 6 \end{bmatrix}$ 13
14:50	大津商業 そ 城南菱創 15 $\begin{bmatrix} 10 & - & 9 \\ 5 & - & 12 \end{bmatrix}$ 21	神戸星城 た 四天王寺 11 $\begin{bmatrix} 5 & - & 12 \\ 6 & - & 14 \end{bmatrix}$ 26
16:30	大商学園 7 田辺 14 $\begin{bmatrix} 8 & - & 10 \\ 6 & - & 10 \end{bmatrix}$ 20	彦根翔陽 4 育英 17 $\begin{bmatrix} 9 & - & 11 \\ 8 & - & 13 \end{bmatrix}$ 24

会場:〔野洲市総合体育館(1面)〕

時間	Aコート
9:30	関西大学北陽 1 彦根東 30 $\begin{bmatrix} 14 & - & 11 \\ 16 & - & 5 \end{bmatrix}$ 16
10:50	那賀 2 城南菱創 36 $\begin{bmatrix} 17 & - & 12 \\ 19 & - & 10 \end{bmatrix}$ 22
12:10	奈良 3 粉河 23 $\begin{bmatrix} 8 & - & 13 \\ 15 & - & 13 \end{bmatrix}$ 26
13:30	大体大浪商 8 彦根総合 25 $\begin{bmatrix} 12 & - & 11 \\ 13 & - & 11 \end{bmatrix}$ 22

平成23年7月23日(土)

会場: [滋賀県立体育館(2面)]

時間	Aコート	Bコート
9:30	法隆寺国際 9 関西大学北陽 30 $\begin{bmatrix} 14 & - & 14 \\ 16 & - & 13 \end{bmatrix}$ 27	那賀 10 高砂南 23 $\begin{bmatrix} 14 & - & 13 \\ 9 & - & 14 \end{bmatrix}$ 27
10:50	北嵯峨 11 粉河 30 $\begin{bmatrix} 17 & - & 9 \\ 13 & - & 8 \end{bmatrix}$ 17	育英 12 桃山学院 23 $\begin{bmatrix} 14 & - & 12 \\ 9 & - & 17 \end{bmatrix}$ 29
12:10	紀北農芸 13 長田 39 $\begin{bmatrix} 19 & - & 10 \\ 20 & - & 16 \end{bmatrix}$ 26	大商大塚 14 近江兄弟社 18 $\begin{bmatrix} 11 & - & 11 \\ 7 & - & 9 \end{bmatrix}$ 20
13:30	一条 15 田辺 22 $\begin{bmatrix} 8 & - & 9 \\ 9 & - & 8 \\ 3 & - & 2 \\ 2 & - & 0 \end{bmatrix}$ 19	大体大浪商 16 神戸国際大学附属 20 $\begin{bmatrix} 4 & - & 18 \\ 16 & - & 14 \end{bmatrix}$ 32
14:50	法隆寺国際 17 高砂南 33 $\begin{bmatrix} 15 & - & 11 \\ 11 & - & 15 \\ 4 & - & 3 \\ 3 & - & 2 \end{bmatrix}$ 31	北嵯峨 18 桃山学院 12 $\begin{bmatrix} 7 & - & 18 \\ 5 & - & 22 \end{bmatrix}$ 40
16:30	紀北農芸 19 近江兄弟社 28 $\begin{bmatrix} 14 & - & 10 \\ 14 & - & 11 \end{bmatrix}$ 21	一条 20 神戸国際大学附属 16 $\begin{bmatrix} 6 & - & 20 \\ 10 & - & 16 \end{bmatrix}$ 36

会場: [野洲市総合体育館(1面)]

時間	Aコート
9:30	親和女子 ち 夙川学院 11 $\begin{bmatrix} 6 & - & 17 \\ 5 & - & 14 \end{bmatrix}$ 31
10:50	洛北 つ 和歌山商業 15 $\begin{bmatrix} 8 & - & 12 \\ 7 & - & 6 \end{bmatrix}$ 18
12:10	明石 て 好文学園女子 19 $\begin{bmatrix} 8 & - & 11 \\ 11 & - & 5 \end{bmatrix}$ 16
13:30	城南菱創 と 四天王寺 16 $\begin{bmatrix} 10 & - & 10 \\ 6 & - & 15 \end{bmatrix}$ 25

平成23年7月24日(日)

会場：〔滋賀県立体育館(準決勝2面、決勝1面)〕

時間	Aコート	Bコート
9:30	夙川学院 <small>な</small> 和歌山商業 24 $\left[\begin{array}{c} 10 - 3 \\ 14 - 8 \end{array} \right]$ 11	明石 <small>に</small> 四天王寺 13 $\left[\begin{array}{c} 9 - 6 \\ 4 - 11 \end{array} \right]$ 17
10:50	法隆寺国際 21 桃山学院 22 $\left[\begin{array}{c} 10 - 16 \\ 12 - 14 \end{array} \right]$ 30	紀北農芸 22 神戸国際大学附属 28 $\left[\begin{array}{c} 16 - 14 \\ 12 - 22 \end{array} \right]$ 36
3 位 表 彰 式		
12:30	夙川学院 <small>ぬ</small> 四天王寺 22 $\left[\begin{array}{c} 8 - 6 \\ 14 - 10 \end{array} \right]$ 16	
14:00	桃山学院 23 神戸国際大学附属 26 $\left[\begin{array}{c} 12 - 14 \\ 14 - 15 \end{array} \right]$ 29	
閉 会 式		

順位		
男子	1位	神戸国際大学附属高等学校
	2位	桃山学院高等学校
	3位	奈良県立法隆寺国際高等学校 和歌山県立紀北農芸高等学校
女子	1位	夙川学院高等学校
	2位	四天王寺高等学校
	3位	和歌山県立和歌山商業高等学校 兵庫県立明石高等学校

ベスト7			
男子	神戸国際	1 GK	<small>なかの ひろみち</small> 中野 裕通
	神戸国際	3	<small>たけなか けんた</small> 竹中 健太
	神戸国際	8	<small>しらishi りょうや</small> 白石 凌也
	桃山学院	3	<small>うえだ まさなり</small> 上田 雅就
	桃山学院	7	<small>にしづか いっぺい</small> 西塚 一平
	法隆寺国際	5	<small>よしだ たいき</small> 吉田 大毅
	紀北農芸	3	<small>みやの やすし</small> 宮野 靖志
女子	夙川学院	1 GK	<small>はたの ひかり</small> 波多野 ひかり
	夙川学院	5	<small>ましま ちひろ</small> 真島 千尋
	夙川学院	6	<small>いとう ほんか</small> 伊藤 遼
	四天王寺	8	<small>せき まりこ</small> 蘭 真理子
	四天王寺	11	<small>ほりかわ まな</small> 堀川 真奈
	和歌山商業	3	<small>やた ゆりな</small> 矢田 有梨奈
	明石	13	<small>おおaura あみ</small> 大浦 あみ

